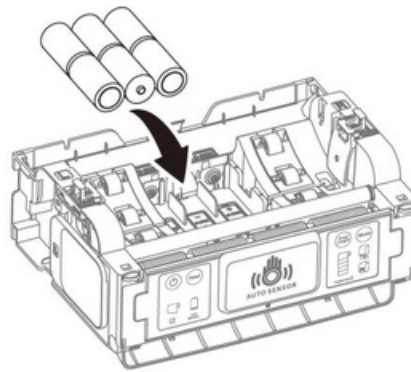
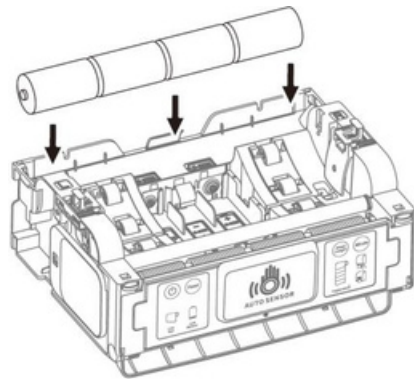
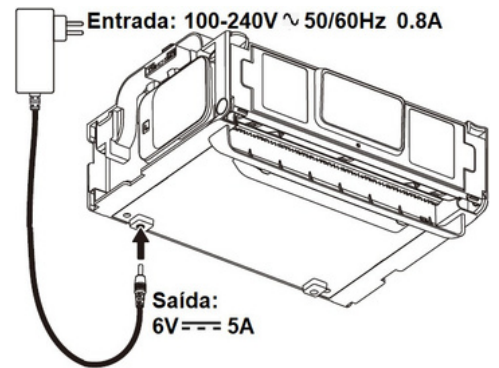


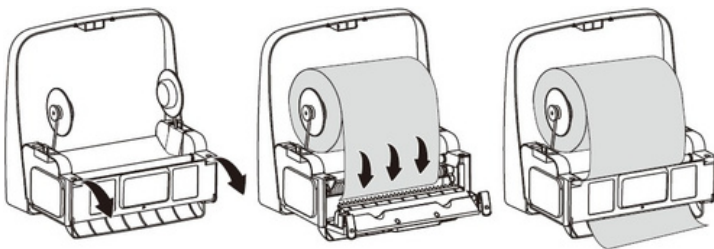
Opções de fonte de alimentação



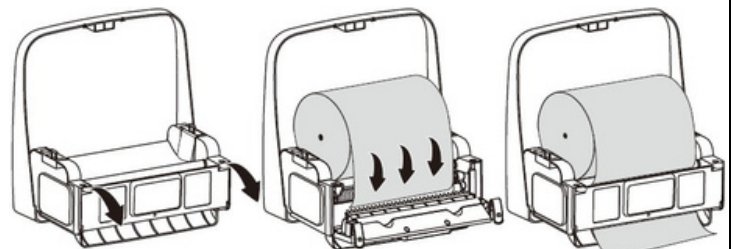
Pilhas D x 4 Pilhas C x 6 Adaptador AC/DC



Carregamento de papel: Bobina com tubete

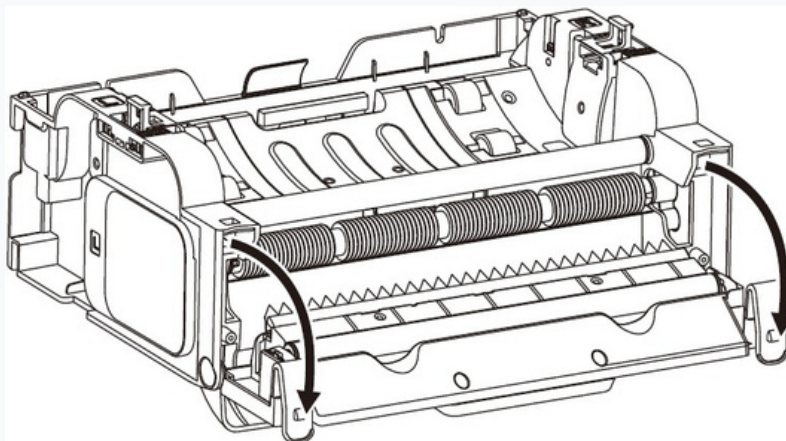


Bobina sem tubete

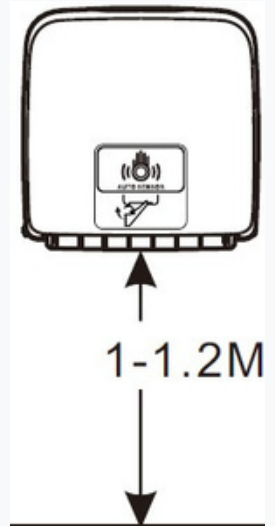


Solução de problemas

Abra o painel de operação para limpar o atolamento de papel se ele ficar preso

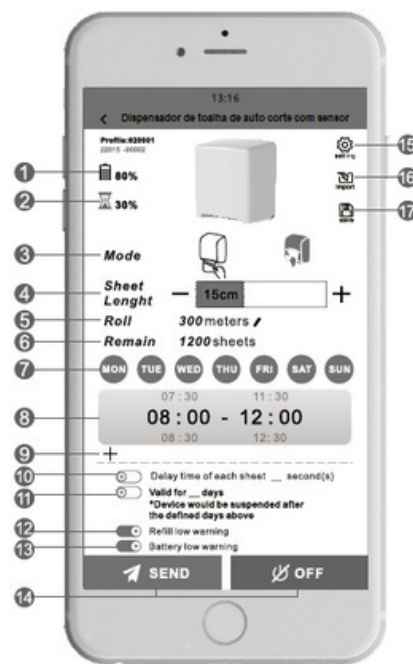
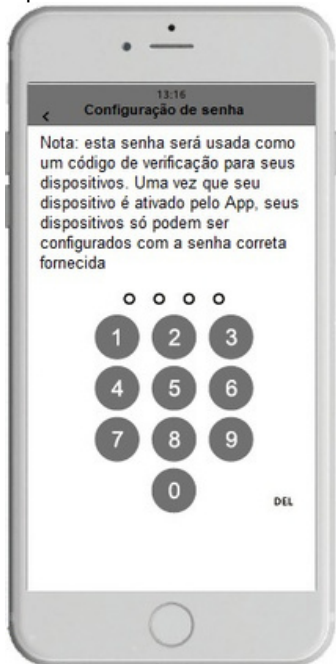


Sugestão de altura para instalação



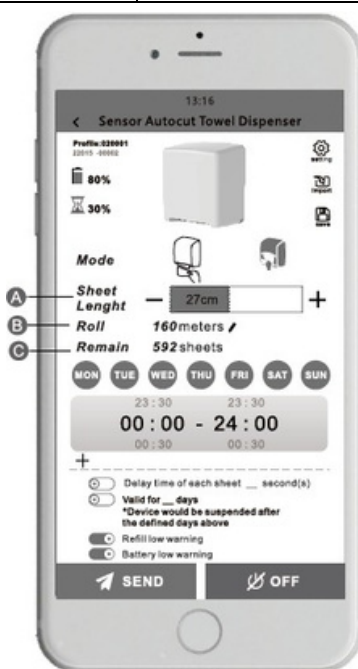
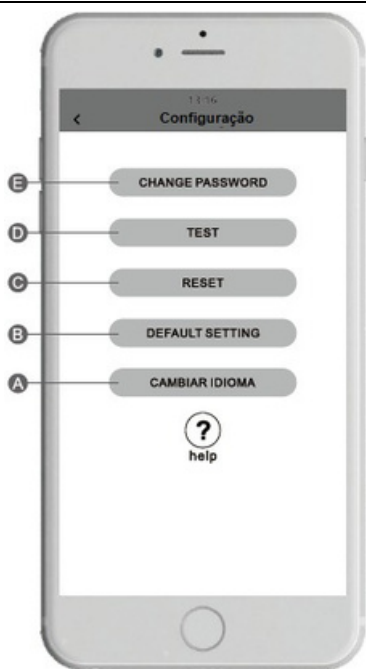
Configuração de senha

Senha padrão 1234



- 1 – Indica o status da bateria
- 2 – Indica o status da bobina
- 3 – Modo destacável Modo sensor
- 4 – Ajuste do comprimento da folha 15cm – 60cm
- 5 – Insira o comprimento total da bobina
- 6 – Indica o número restante de folhas
- 7 – Programa os dias para trabalhar
- 8 – Programa o cronograma de trabalho do dispenser
- 9 – Adiciona horários de trabalho, máximo 5 horários

- 10 – Programa o tempo para saída do papel
- 11 – Programa o período de validade
- 12 – Ativar / desativar – o LED avisa que a bobina está acabando
- 13 – Ativar / desativar – o LED avisa que a bateria está fraca
- 14 – Envia o programa para o dispenser
- 15 – OFF: para de funcionar, coloca o dispenser em espera
- ON: ativa o dispenser
- 16 – Importa configuração de um perfil existente
- 17 – Salva a configuração como um perfil



- A - Mudar o idioma
- B - Configuração padrão
- C - Redefinir o dispenser
- D - Ativa a demonstração
- E - Altera a senha

- A – Tamanho da folha
- B – Tamanho da bobina
- C – Rendimento (em folhas)
- Tempo entre as folhas Válido por dias (o dispositivo será suspenso após os dias definidos)
- Aviso de recarga baixa
- Aviso de bateria fraca